



RUBBER
FLOORING
CATALOG

ラバーフローリングカタログ



広島化成株式会社
HIROSHIMA KASEI, LTD.



Duraflex 屋内用/屋外用

デュラフレックス (OS・SF・MS・MSP)

※受注生産品

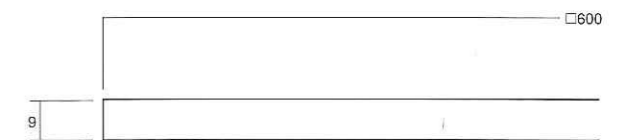
OSタイプ(スパイク対応品)

■組成	天然ゴム系		
■規格	寸法	500mm×500mm (4辺裁断)	
	厚み	15mm裏面平滑サンディング	
	重量	約5.0kg/枚	
	包装		



SFタイプ(スパイク対応品)

■組成	天然ゴム系		
■規格	寸法	600mm×600mm (4辺裁断)	
	厚み	9mm裏面平滑サンディング	
	重量	約4.0kg/枚	
	包装	6枚/ケース	



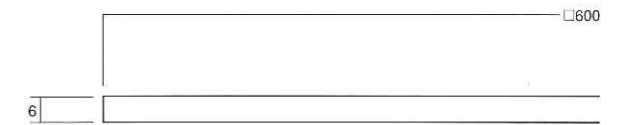
OSタイプ(ソフトスパイク対応品)

■組成	天然ゴム系		
■規格	寸法	500mm×500mm (4辺裁断)	
	厚み	5mm裏面平滑サンディング	
	重量	約1.7kg/枚	
	包装		



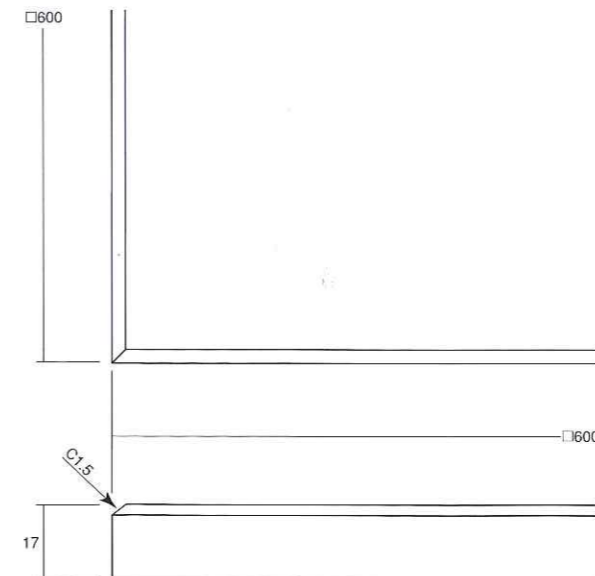
SFタイプ(ソフトスパイク対応品)

■組成	天然ゴム系		
■規格	寸法	600mm×600mm (4辺裁断)	
	厚み	6mm裏面平滑サンディング	
	重量	約2.9kg/枚	
	包装		



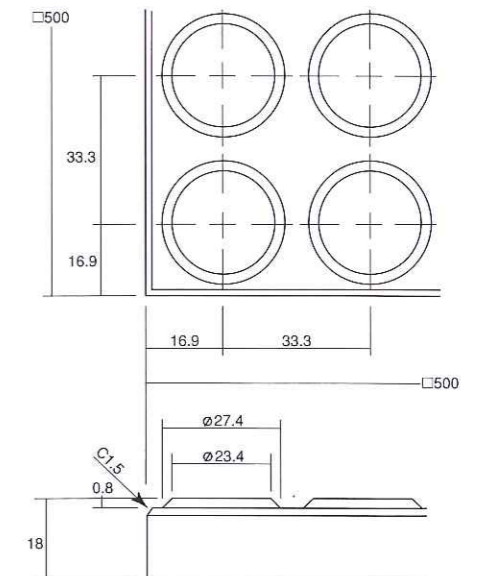
MSタイプ(スパイク対応品)

■組成	天然ゴム系		
■規格	寸法	600mm×600mm (4辺面取)	
	厚み	17mm裏面平滑サンディング	
	重量	約7.5kg/枚	
	包装		



MSPタイプ(スパイク対応品)

■組成	天然ゴム系		
■規格	寸法	500mm×500mm (4辺面取)	
	厚み	18mm表面コインエンボス・裏面平滑サンディング	
	重量	約5.5kg/枚	
	包装		



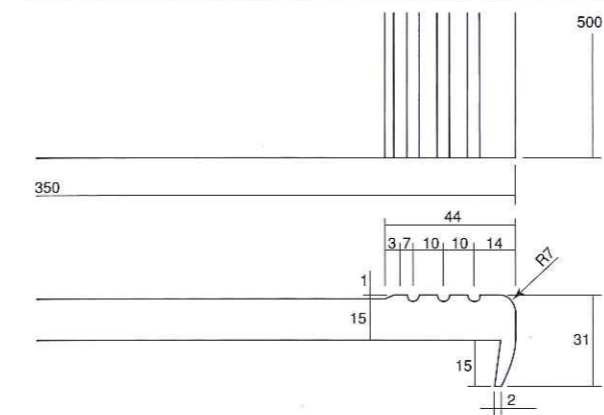


Duraflex NS 屋内用/屋外用

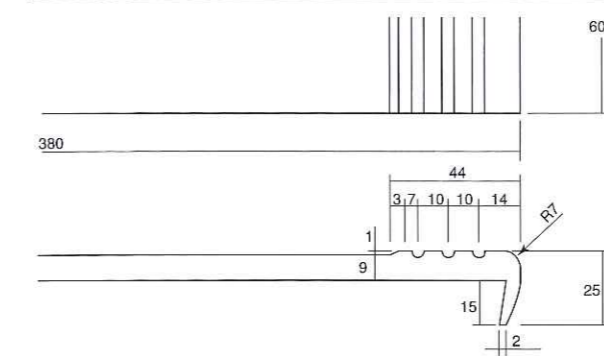
デュラフレックスNS (X・L・N・EP・S・AB)

※受注生産品

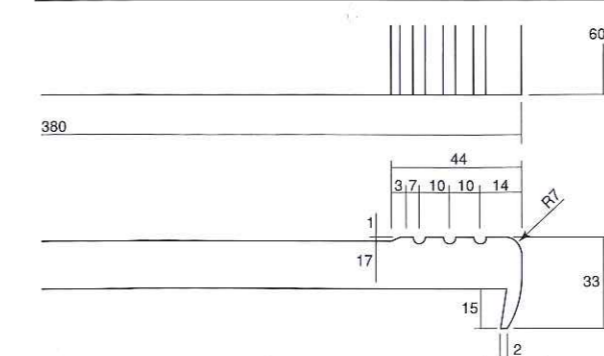
		Xタイプ	
■組成		天然ゴム系	
■規格	寸法	350mm×500mm	
	厚み	15mm裏面平滑サンディング	
	重量	約3.5kg/枚	
	包装	6枚/ケース	



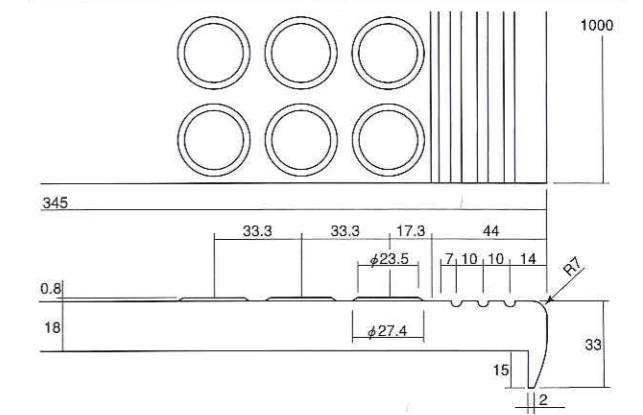
		Lタイプ	
■組成		天然ゴム系	
■規格	寸法	380mm×600mm	
	厚み	9mm裏面平滑サンディング	
	重量	約2.8kg/枚	
	包装	8枚/ケース	



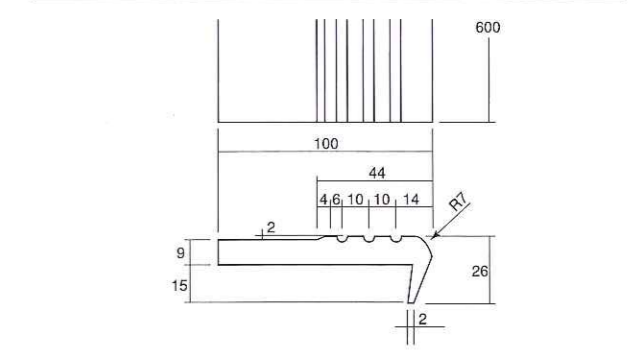
		Nタイプ	
■組成		天然ゴム系	
■規格	寸法	380mm×600mm	
	厚み	17mm裏面平滑サンディング	
	重量	約5.2kg/枚	
	包装	4枚/ケース	



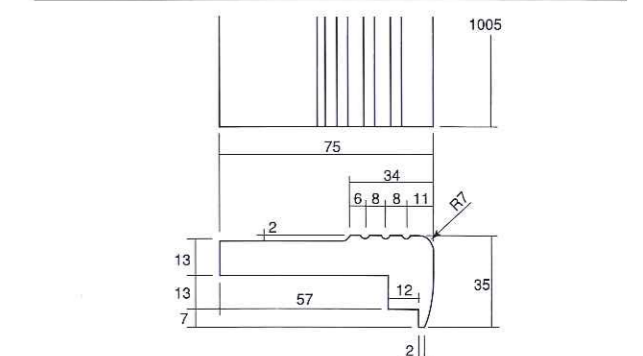
		EPタイプ	
■組成		天然ゴム系	
■規格	寸法	345mm×1000mm	
	厚み	18mm表面コインエンボス・裏面平滑サンディング	
	重量	約8.7kg/枚	
	包装		



		Sタイプ	
■組成		天然ゴム系	
■規格	寸法	100mm×600mm	
	厚み	9mm裏面平滑サンディング	
	重量	約1.0kg/枚	
	包装	20枚/ケース	

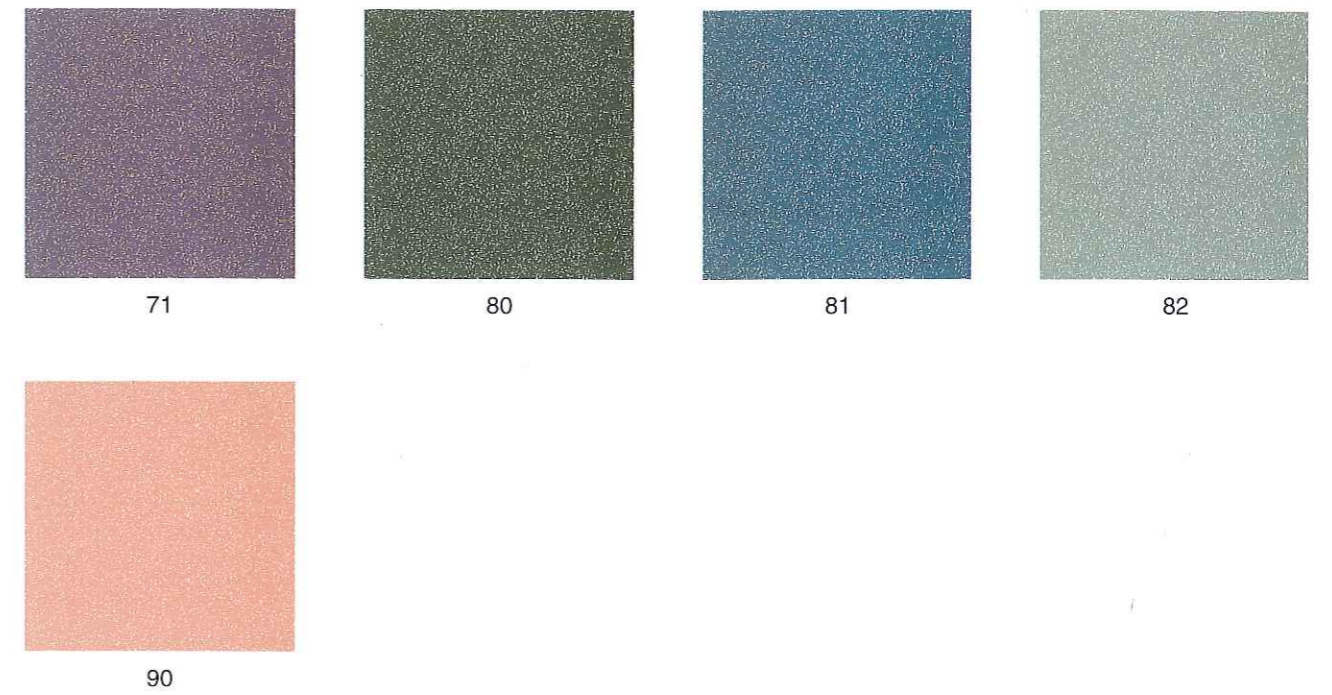


		ABタイプ (カーペット対応)	
■組成		天然ゴム系	
■規格	寸法	75mm×1005mm	
	厚み	13mm裏面平滑サンディング	
	重量	約1.6kg/枚	
	包装	12枚/ケース	

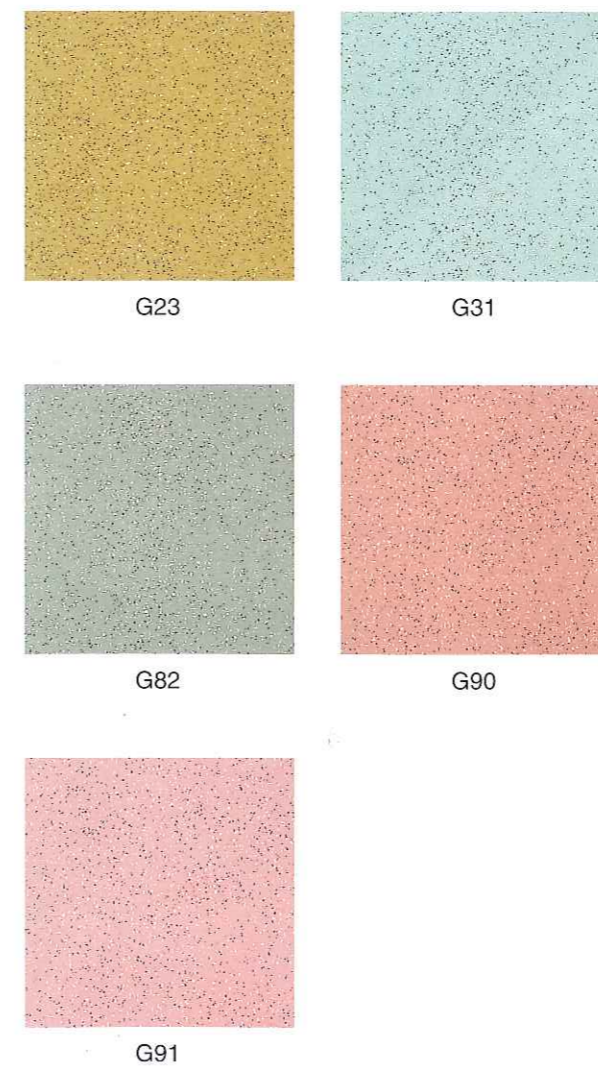


デュラフレックスシリーズ カラーバリエーション

Standard [スタンダード]

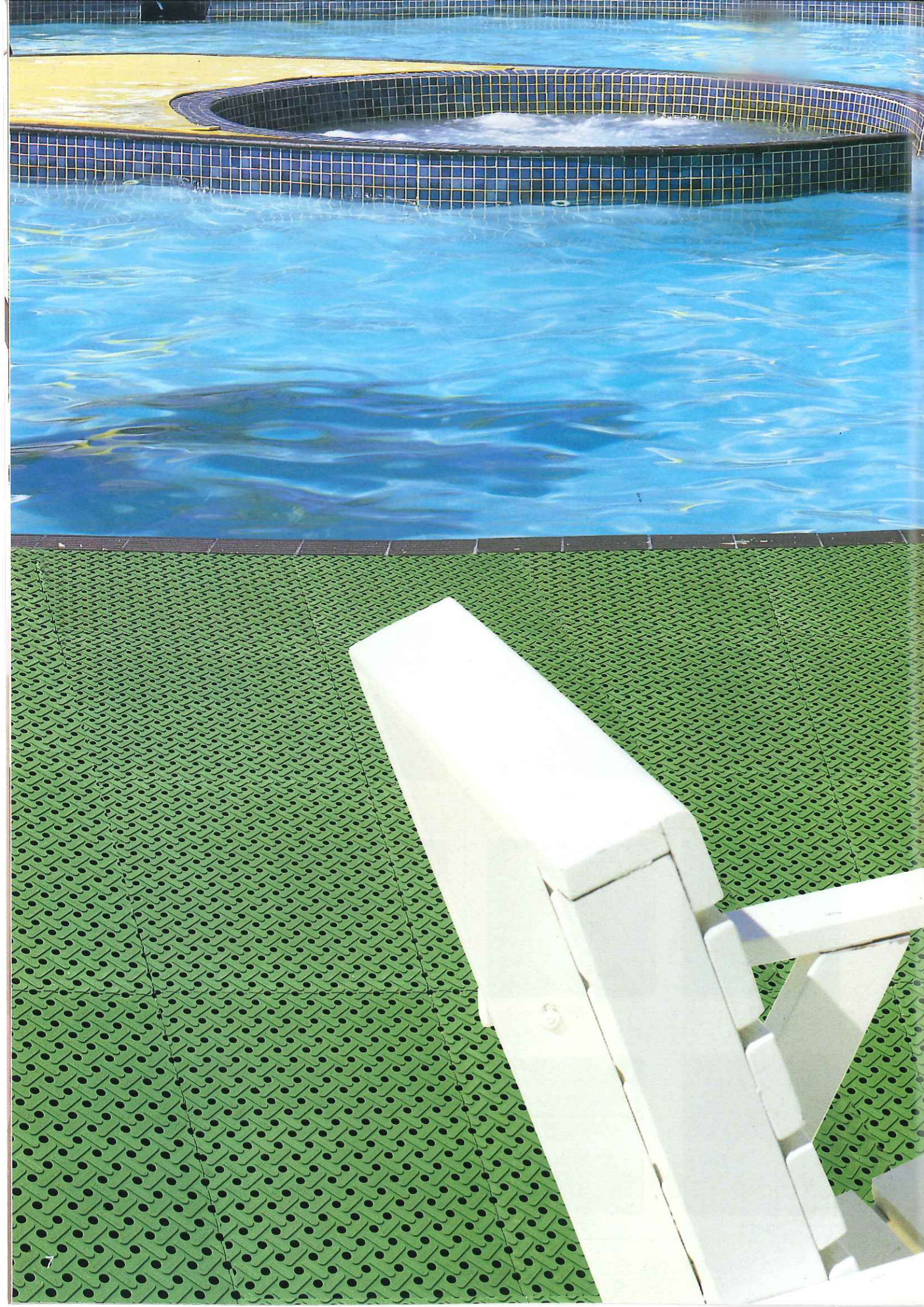


Grains [グレインズ]



Fiber [ファイバー]



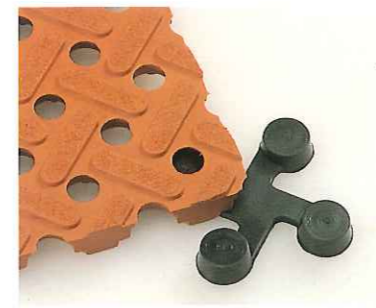
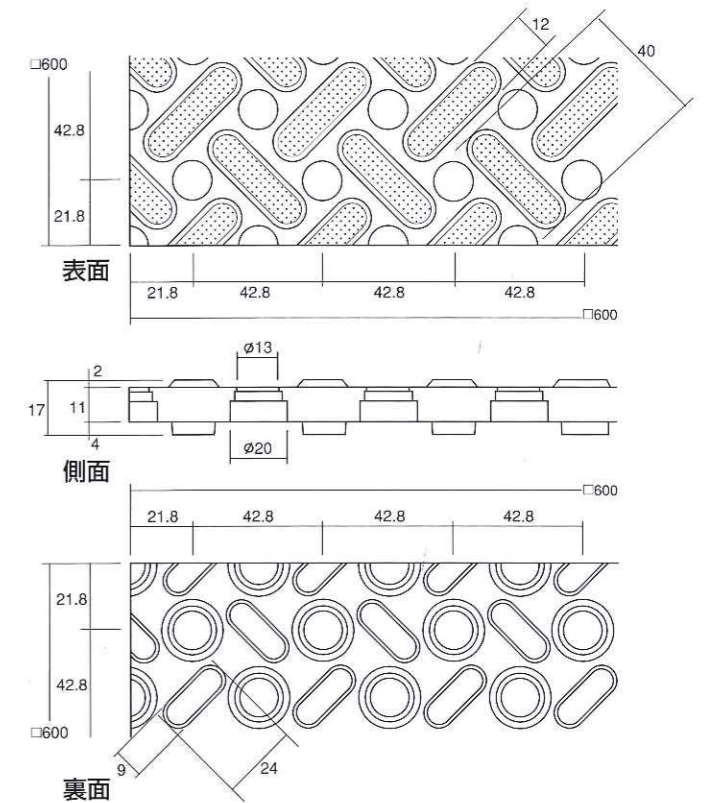


TH mat 屋内用

THマット

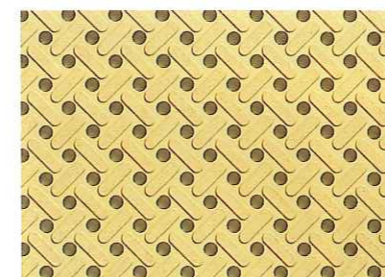
※受注生産品

■組成	天然ゴム系
■規格	
寸法	600mm×600mm
厚み	17mm
重量	5kg/枚
包装	4枚/ケース

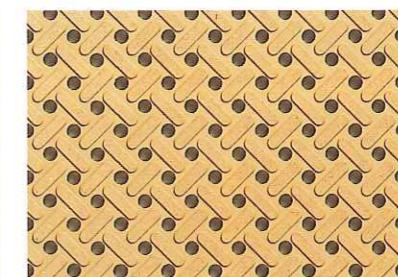


ジョイント(別売)

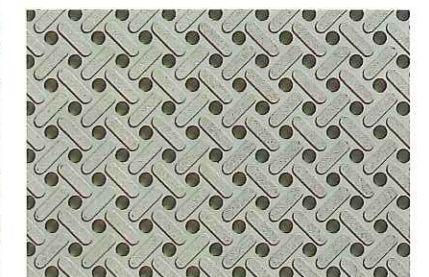
■標準色



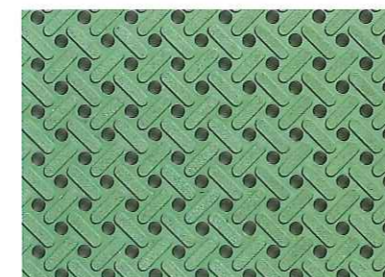
ホワイトベージュ



ベージュ



グレー



グリーン



レンガ



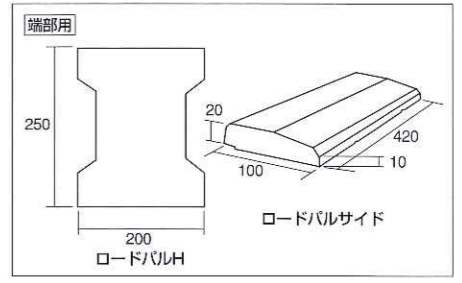
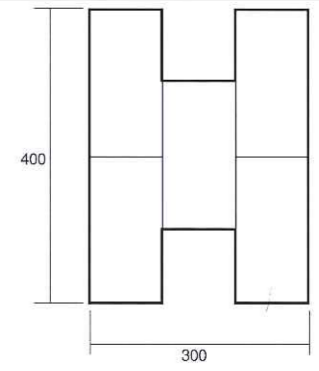
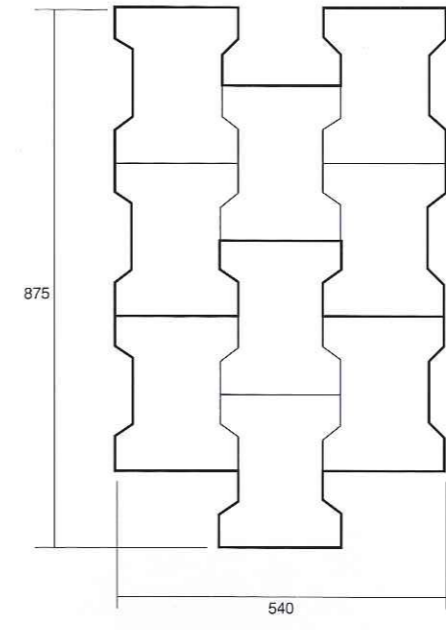
Roadpal®

ロードパル(9H・5L)

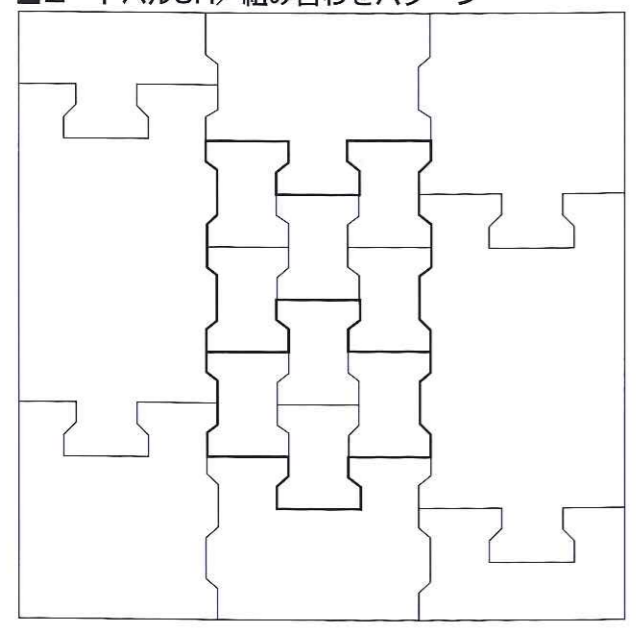
※受注生産品

ロードパル9H(4H+5H)	
■組成	ゴムチップ
■規格	
寸法	540mm×875mm(2.67枚/m ²)
厚み	20mm
重量	約7.5kg/枚
包装	4H 5枚/ケース・5H 5枚/ケース

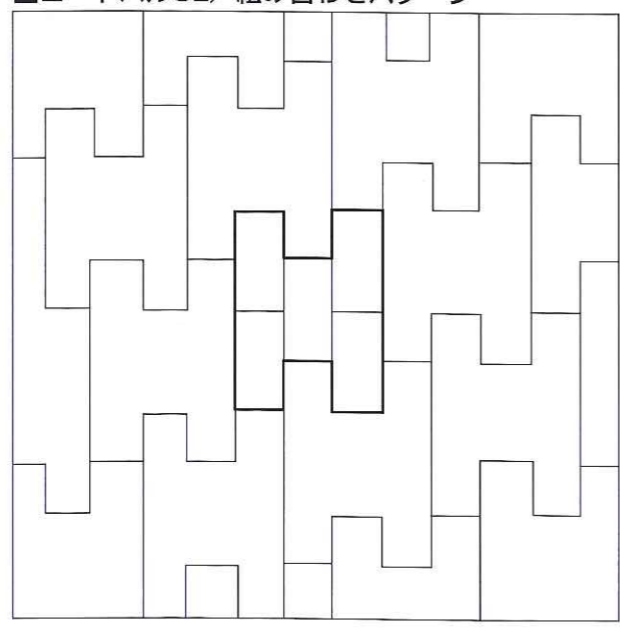
ロードパル5L	
■組成	ゴムチップ
■規格	
寸法	300mm×400mm(10枚/m ²)
厚み	20mm
重量	約2.0kg/枚
包装	



■ロードパル9H/組み合わせパターン

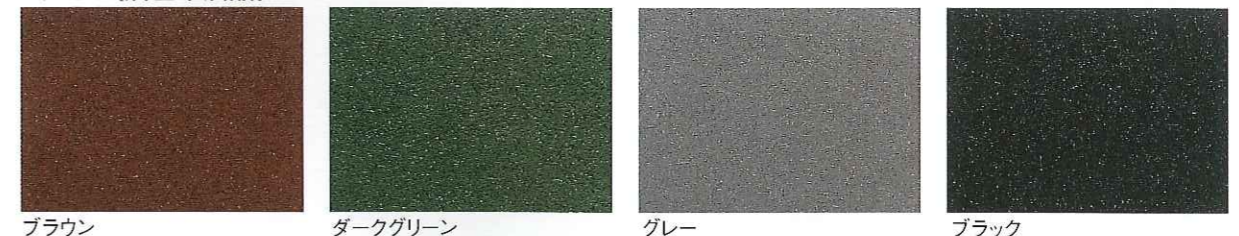


■ロードパル5L/組み合わせパターン

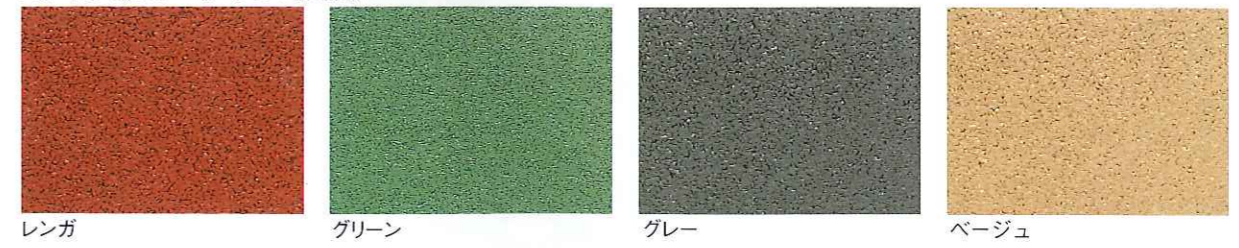


■標準色

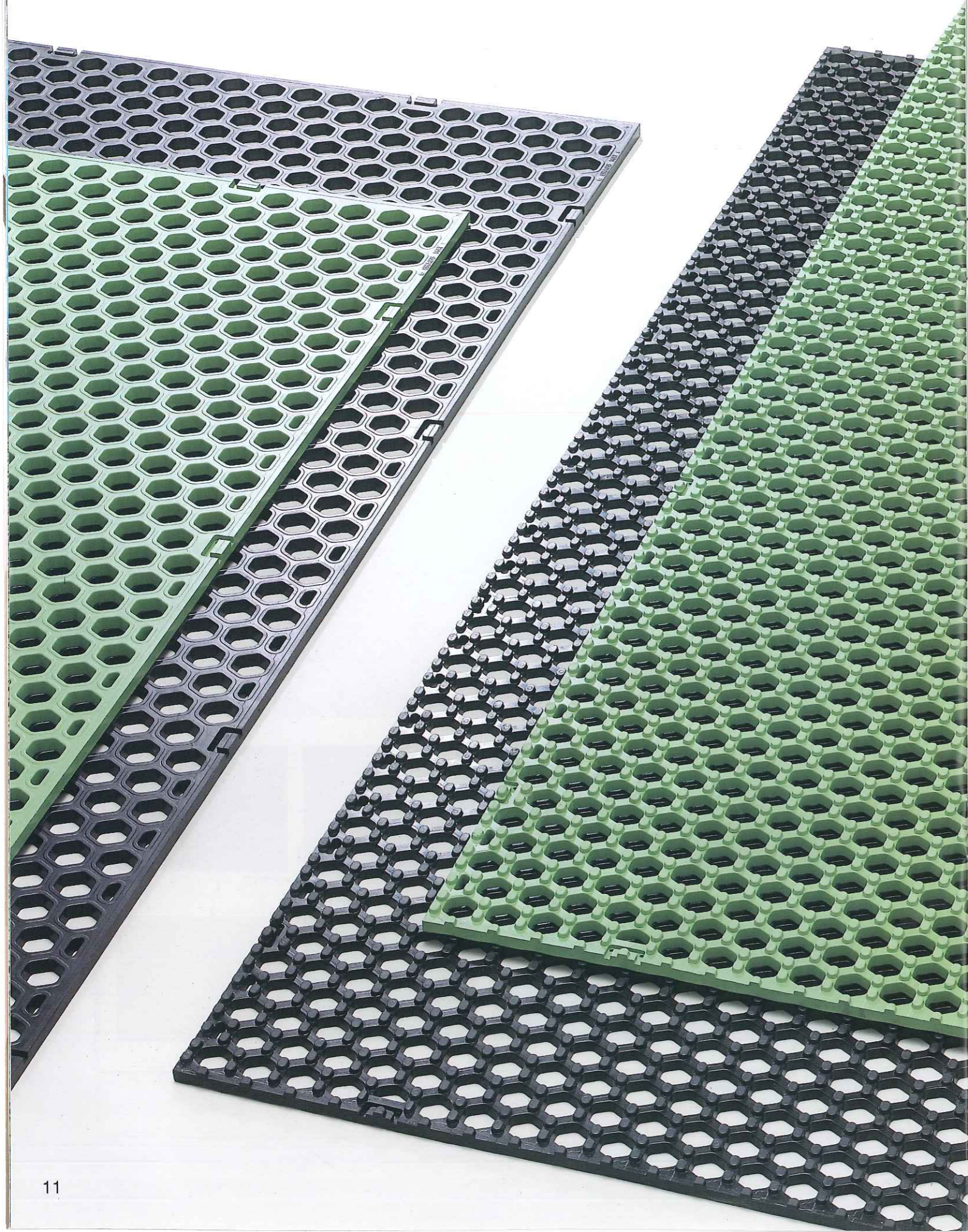
Gタイプ(着色単層品)



Eタイプ(カラーチップ2層品)



★300角製品(厚み10・15・20mm)別途有り

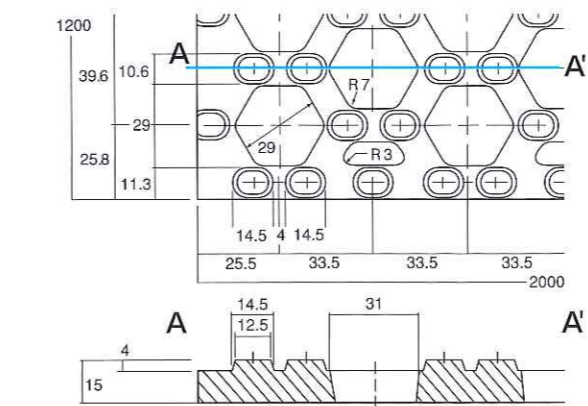


Grassmat

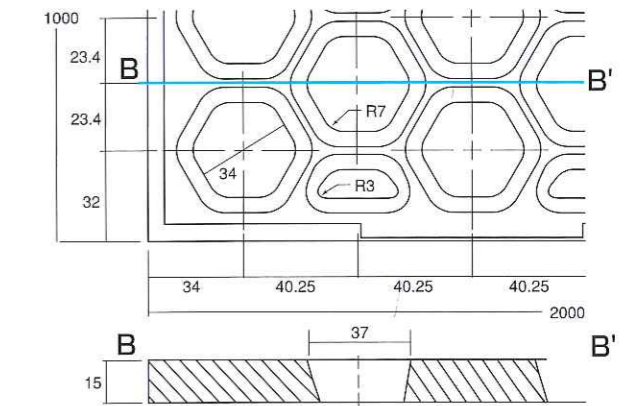
グラスマット (GW・GS・GHS)

※一部在庫有り

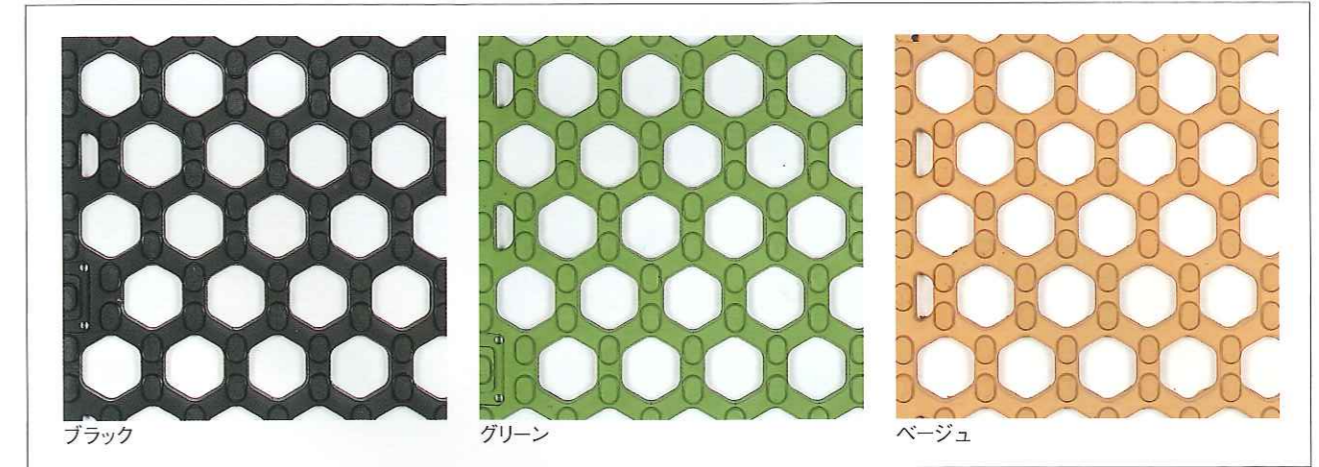
GWタイプ	
■組成	天然ゴム系
■規格	
寸法	1200mm×2000mm
厚み	15mm
重量	約19kg/枚
■意匠登録済	



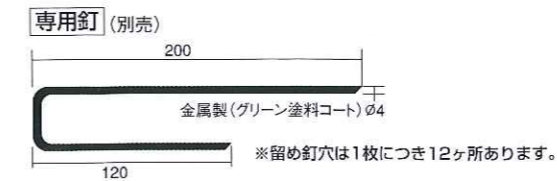
GSタイプ	
■組成	天然ゴム系
■規格	
寸法	1000mm×2000mm
厚み	15mm
重量	約19kg/枚



標準色 (GW、GSタイプ共通)



GHSタイプ	
■組成	天然ゴム系
■規格	
寸法	1000mm×1000mm
厚み	8mm
重量	約5kg/枚





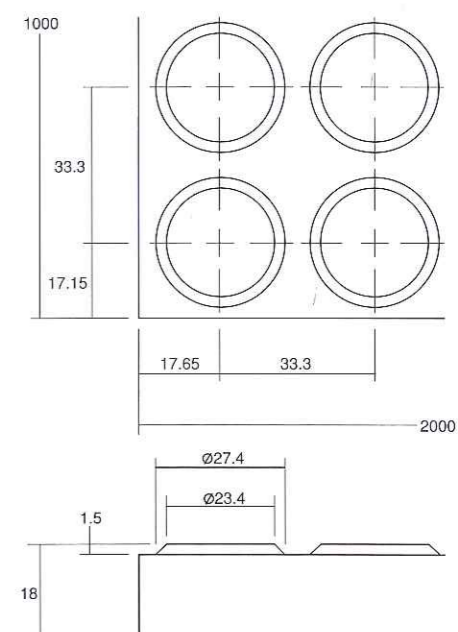
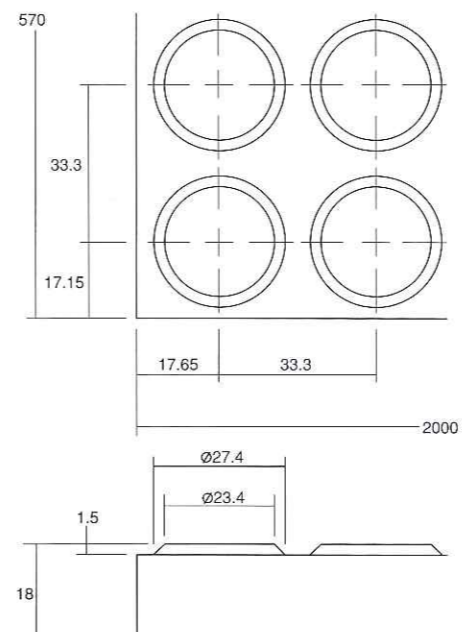
Spikemat

スパイクマット (#570・#1000)

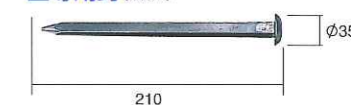
※一部在庫有り

	#570
■組成	天然ゴム系
■規格	
寸法	570mm×2000mm
厚み	18mm
重量	約26kg/枚

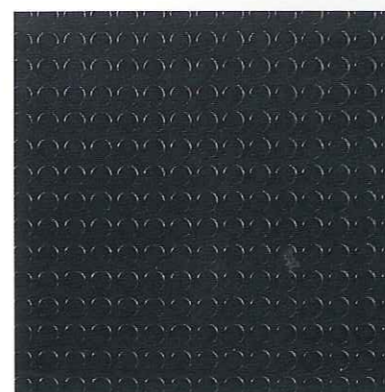
	#1000
■組成	天然ゴム系
■規格	
寸法	1000mm×2000mm
厚み	18mm
重量	約47kg/枚



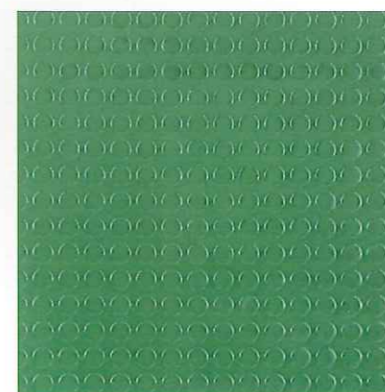
■専用釘(別売)



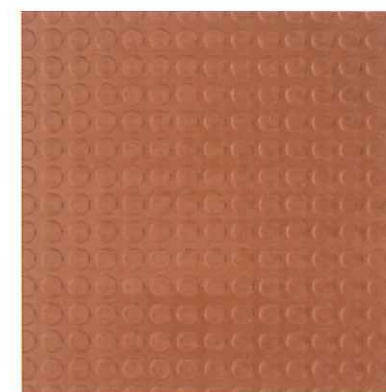
■標準色



ブラック



グリーン



レンガ



Swagarden

ISO9001 対象外商品

スワガーデン(G・E)

※現地施工製品

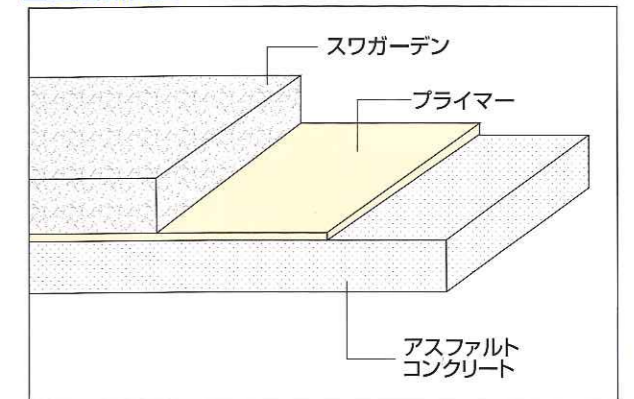
	Gタイプ
■組成	ゴムチップ

■規格	現地施工
標準厚さ	10~20mm

	Eタイプ
■組成	ゴムチップ(カラーチップ)

■規格	現地施工
標準厚さ	10~20mm

■工法断面図

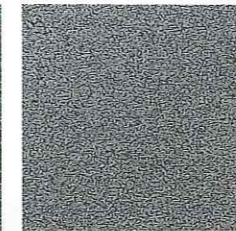


■標準色

Gタイプ



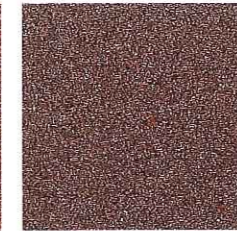
グリーン



グレー



レンガ

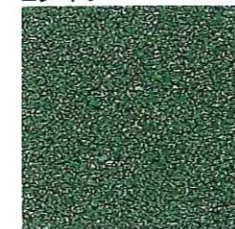


チョコ

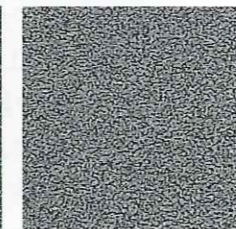


ブラック

Eタイプ



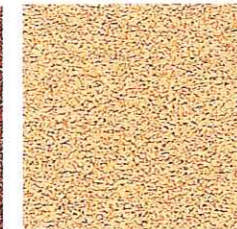
グリーン



グレー



レンガ



ベージュ



ブラウン



ダークブラウン

デュラフレックスシリーズについて

1. 施工方法

- 施工前の下地チェック／施工前に下地の検査と確認を行って下さい。
下地は湿気がなく(高周波水分計で8%以下)平滑で、強度があり、汚れ、段差、亀裂などが無いことが必要です。
- 使用接着剤／下記の弊社推奨接着剤を使用して下さい。

接着剤	1液ウレタン系 ルビロンR(トーヨーポリマー製)
下地	モルタルコンクリート下地

※より強い接着力を得るにはエポキシ系接着剤をおすすめします。

詳細は上記接着剤の説明書を参照の上施工して下さい。

- 貼付け／貼り込み時0.2～0.3mm程度隙間をあけたすかし貼りにして下さい。
- 圧着／貼付後の圧着は貼付直後、1～2時間後の最低2回ローラーで充分圧着して下さい。
ローラーは100kg以上のものを使用して下さい。特に目地部の周囲は小さいハンドローラーで充分圧着して下さい。

2. メンテナンス

日常の維持管理は堅く絞ったモップ等で水拭きする程度で充分ですが、汚れが大きい場合、下記の中性洗剤及び水性ワックスによるメンテナンスを行って下さい。

- 洗剤／ソフトクリーナー(リンレイ製)
- 水性ワックス／RA(リンレイ製)又は、TG(ジョンソン製)

ワックス塗布乾燥後、必ず乾拭きして下さい。

詳細は洗剤、ワックスの説明書を参照して下さい。

3. 使用上のご注意

- ゴム素材ですので、油によって、膨潤する可能性があります。
油類の取扱いにはご注意下さい。
- 下地から絶えず湿気の上昇が予想される場所での使用は避けて下さい。
- 直射日光など、環境条件によって変退色の可能性があります。
- 水濡れや砂が飛散した状態では滑り易くなります。清掃、メンテナンスを充分行って下さい。
- 素材固有の匂いがあります。ご了承下さい。

4. 施工上のご注意

- タイルは室温になじませて施工して下さい。室温とタイルに温度差があると施工直後だけでなく後日、目地隙き、突き上げをおこす可能性があります。
- 施工に際してタイルの寸法安定化、及び外観等の確認のため、仮敷を行って下さい。
- 接着剤の使用にあたっては取扱い説明書をよくお読みの上使用して下さい。
尚、有機溶剤を含んでいるため取扱いの詳細については製品安全データシート(MSDS)を参照して下さい。
- 接着剤塗布後必ず所定のオープンタイムを取った後貼り付けて下さい。
オープンタイムは気温によって異なります。詳細は接着剤説明書を参照して下さい。
- 圧着は充分行って下さい。圧着が不十分の場合タイルの反り、突き上げ、膨れ、剥れ、などを発生させる可能性があります。
- 施工後接着剤が完全に硬化するまでは水洗いワックス等のメンテナンスや急激な温度変化、重量物の往来は避けて下さい。特に施工後の暖房等十分注意して下さい。(接着剤の硬化時間は現場環境、下地の状態等によって異なりますが、施工後48時間が最低養生期間です。)

5. メンテナンス上のご注意

- 洗浄に際しては必ず中性洗剤をご使用下さい。ゴム素材のためアルカリ性剥離剤等を使用された場合変退色の可能性があります。
- 洗浄の際は水拭きして洗剤を完全に拭き取った後、ワックスを塗布して下さい。洗剤が残った状態でワックスを塗布すると変退色の可能性があります。
- ワックスは水性ワックスを使用して下さい。
一部の樹脂ワックスを使用された場合、タイルの変退色、及びワックスの密着不良による粉化を起こす可能性があります。
- ワックス塗布乾燥後必ず乾拭き作業を行って下さい。
乾拭きが不十分な場合、滑り易くなります。

※本カタログの内容に関して、予告なしに変更する場合があります。 ※印刷インキの性質上、実際の色と多少異なる場合があります。

INDEX

デュラフレックス	P1~6
THマット	P7/8
ロードパル	P9/10
グラスマット	P11/12
スパイクマット	P13/14
スワガーデン	P15/16
デュラフレックスシリーズについて	P17/18



<http://www.hiroshimakasei.co.jp/>

工業用品事業本部 〒720-0802 広島県福山市松浜町2丁目2番11号
営業グループ TEL(084)922-7208 FAX922-7282
TEL(084)922-7228(ダイヤルイン)

東京営業所 〒116-0013 東京都荒川区西日暮里5丁目36番9号
TEL(03)3803-0811(代)FAX3805-0376

名古屋営業所 〒453-0834 名古屋市中村区豊国通6丁目2番地
TEL(052)481-5281(代)FAX481-5283

大阪営業所 〒556-0006 大阪市浪速区日本橋東1丁目4番13号
TEL(06)6633-3901(代)FAX6644-3694

ISO9001:2008
ISO14001:2004
工業用品事業本部認証取得